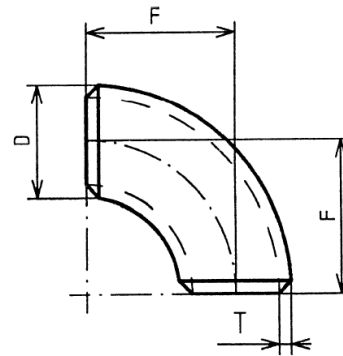


## Dimensions et poids de coude 90-deg 3D à souder bout à bout EN 10253-1



Size(NPS)	D	F	Epaisseur T	Poids (Kg)
1/2	21.3	29	2.0	0.040
3/4	26.9	29	2.3	0.060
1	33.7	38	2.6	0.120
1 1/4	42.4	48	2.6	0.190
1 1/2	48.3	57	2.6	0.260
2	60.3	76	2.9	0.490
2 1/2	76.1	95	2.9	0.780
3	88.9	114	3.2	1.220
4	114.3	152	3.6	2.350
5	139.7	190	4.0	4.010
6	168.3	229	4.5	6.530
8	219.1	305	6.3	15.960
10	273.0	381	6.3	24.800
12	323.9	457	7.1	39.820

- Dimensions en mm