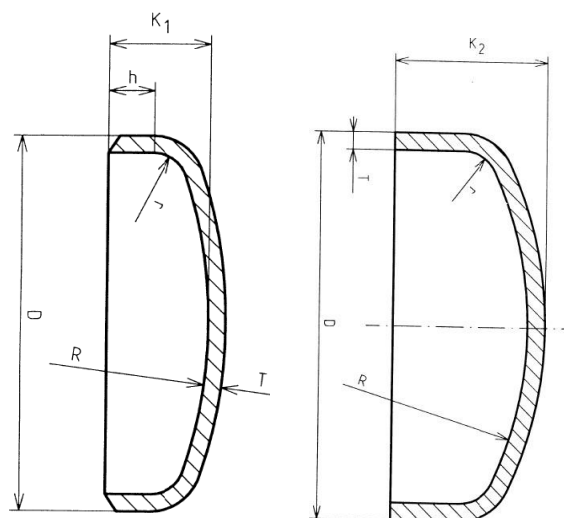


# Dimensions et poids de fond bombé & caps à souder bout à bout EN 10253-1

LE RACCORDEMENT



**Fond bombé**

**Caps**

Size(NP)	D	K1	K2	Epaisseur T	Poids unitaire de fond bombé (Kg)	Poids unitaire de caps (Kg)
1/2	21.3	11	25	2.0	0.02	0.05
3/4	26.9	11	25	2.3	0.02	0.07
1	33.7	11	25	2.6	0.03	0.09
1 1/4	42.4	11	25	2.6	0.04	0.13
1 1/2	48.3	11.5	38	2.6	0.05	0.20
2	60.3	16.5	38	2.9	0.10	0.28
2 1/2	76.1	18.5	38	2.9	0.16	0.34
3	88.9	23	51	3.2	0.24	0.53
4	114.3	26	64	3.6	0.42	1.00
5	139.7	35.5	76	4.0	0.80	1.70
6	168.3	44.5	89	4.5	1.40	2.65
8	219.1	68.5	102	6.3	2.90	5.55

- Dimensions en mm