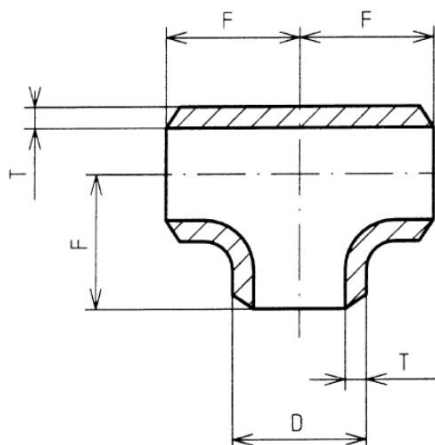


# Dimensions et poids de té égal à souder à souder bout à bout EN 10253-1

LE RACCORDEMENT



Size (NPS)	D	F	Epaisseur T	Poids (Kg)
2	60.3	64	2.9	1.100
2 1/2	76.1	76	2.9	1.500
3	88.9	86	3.2	2.200
4	114.3	105	3.6	4.300
5	139.7	124	4.0	6.200
6	168.3	143	4.5	9.000
8	219.1	178	6.3	19.700

- Dimensions en mm